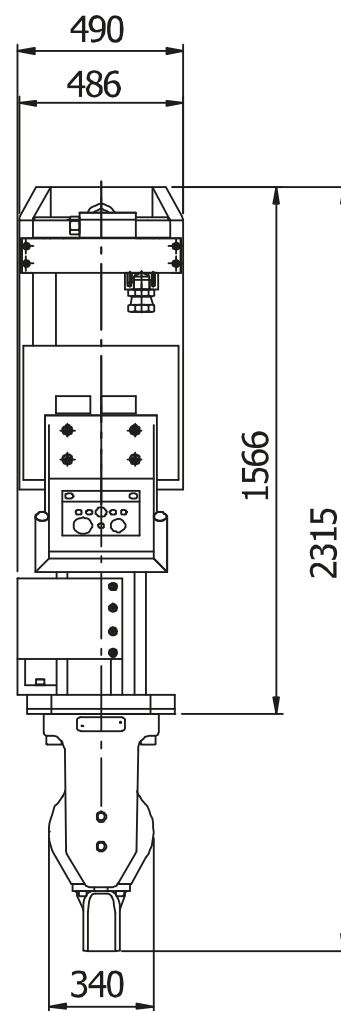
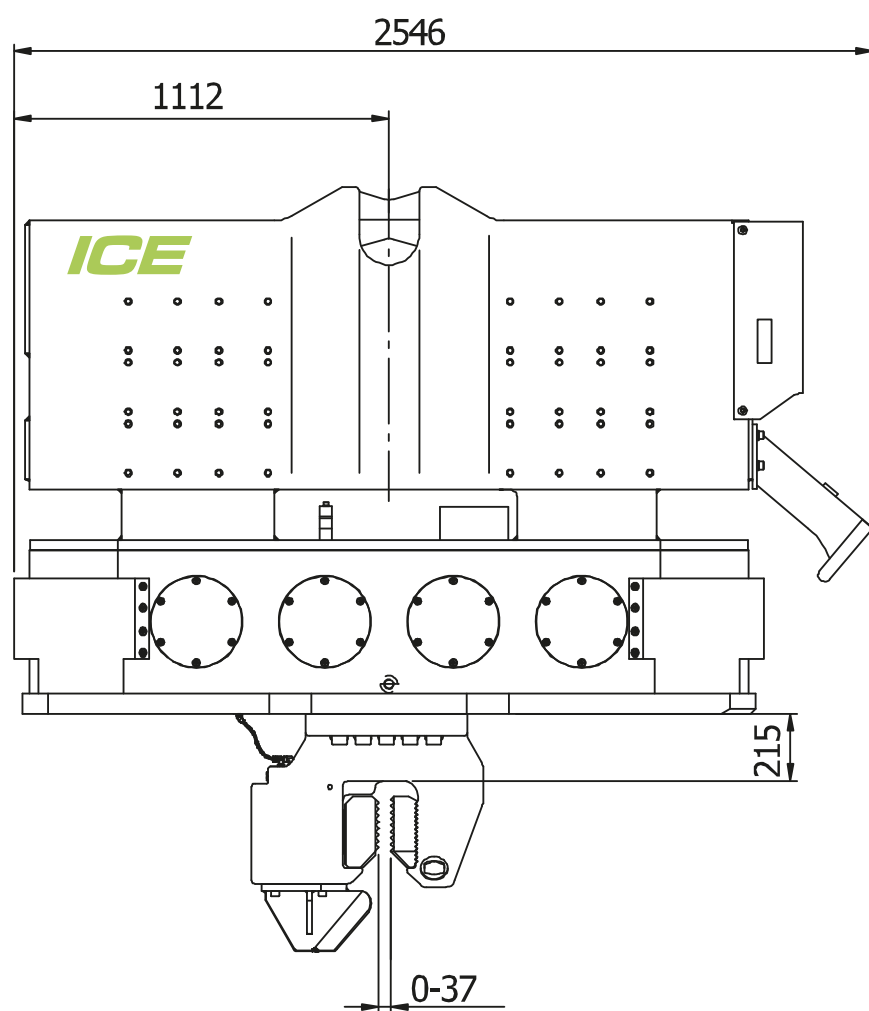


Вибропогружатель нормальной частоты

Модель 32NF

ICE

INTERNATIONAL CONSTRUCTION EQUIPMENT



Эксцентриковый момент	32	кг/м
Макс. центробежная сила	955	кН
Макс. частота вращения	1650	об/мин
Макс. амплитуда без 130TU	27,2	мм
Макс. амплитуда с 130TU	21,6	мм
Макс. статическое усилие извлечения	400	кН
Макс. рабочее давление	350	бар
Макс. расход масла	370	л/мин
Принудительная смазка	-	нет
Динамический вес без зажима	2350	кг
Динамический вес с 130TU	2960	кг
Общий вес с 130TU	5210	кг

Гидравлические зажимы:

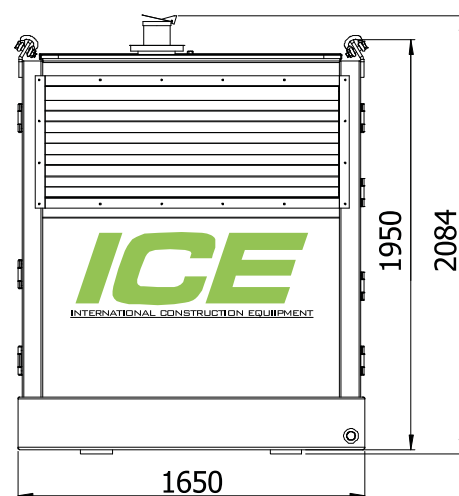
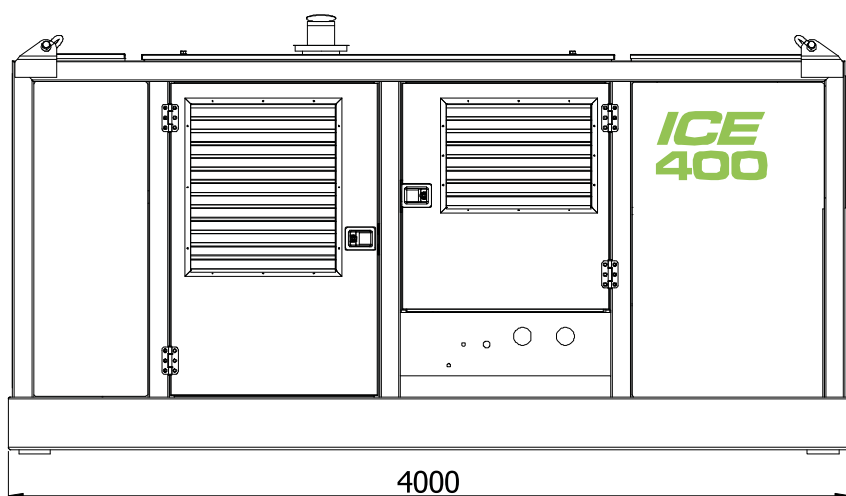
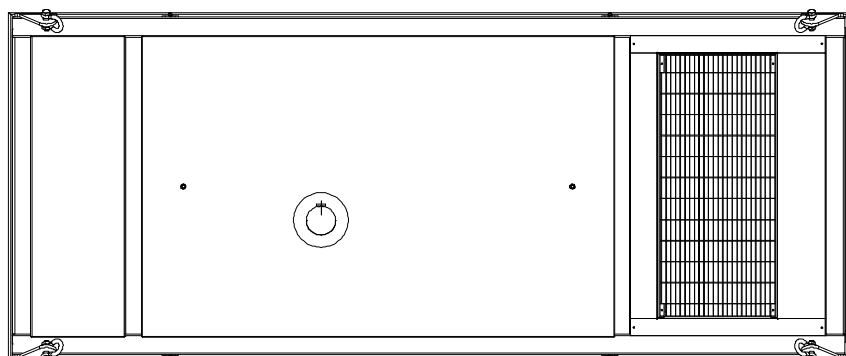
Шпунтовой зажим	130TU
Усилие зажима	1300 кН
Ширина зева зажима	0-55 мм
Вес	610 кг
Трубный зажим	2 x 81TC
Усилие зажима	800 кН
Общий вес	1410 кг

Маслостанция:

Модель	400 RF
--------	--------

Набор шлангов:

Длина	40 м
Транспортная масса	555 кг



Дизельный двигатель	Caterpillar C9 ACERT	
Максимальная мощность	242/329	кВт/л.с.
Максимальная частота	2200	об/мин
Максимальное рабочее давление	350	бар
Гидравлический насос	Parker PVplus180	
Максимальный расход масла	396	л/мин
Дизельное масло	580	л
Гидравлическое масло	1000	л
Вес (±)	6000	кг