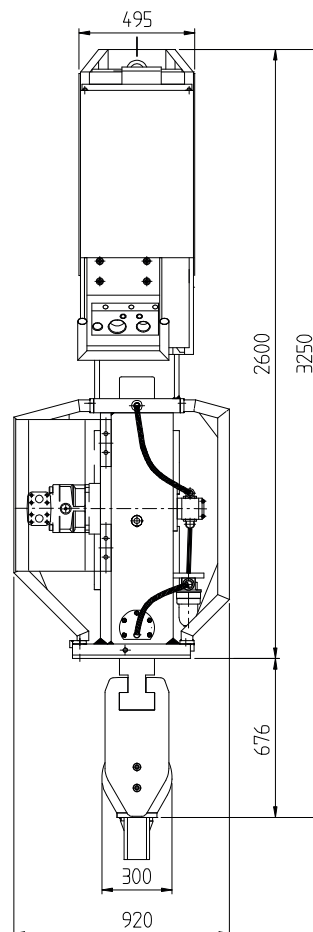
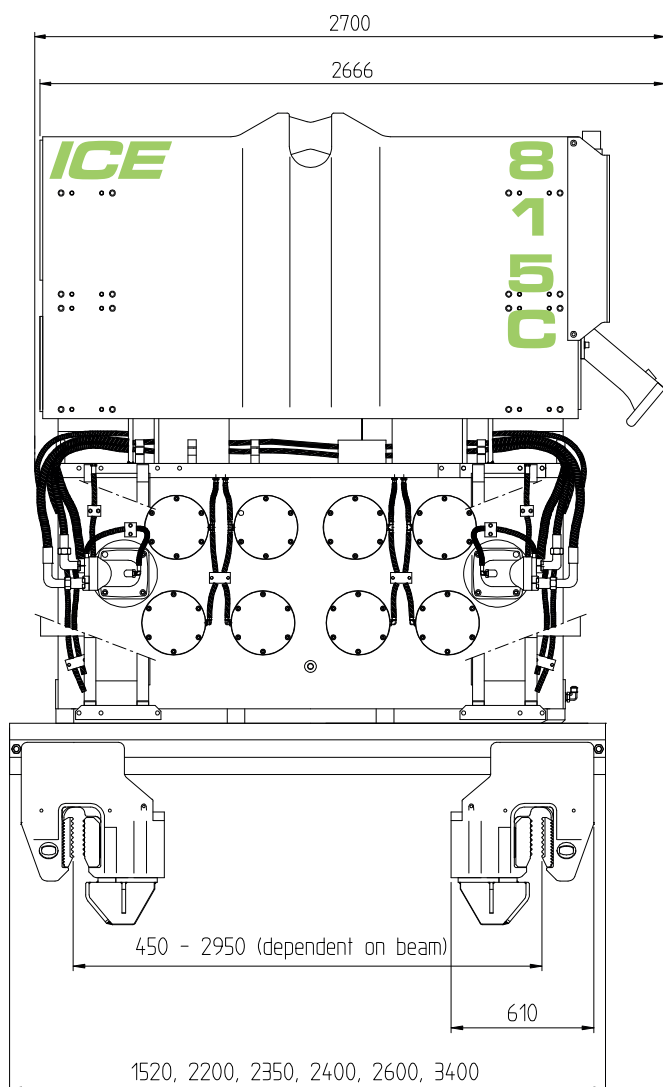


ВИБРОПОГРУЖАТЕЛЬ ШПУНТОВЫЙ ДЕРГИВАТЕЛЬ

Модель 815С

ICE

INTERNATIONAL CONSTRUCTION EQUIPMENT



Эксцентриковый момент	46	кг/м
Макс. центробежная сила	1250	кН
Макс. частота вращения	1570	об/мин
Макс. амплитуда без 160TU	23,3	мм
Макс. амплитуда с 160TU	18,2	мм
Макс. статическое усилие извлечения	400	кН
Макс. рабочее давление	350	бар
Макс. расход масла	610	л/мин
Принудительная смазка	+	
Динамический вес без зажима	3950	кг
Динамический вес с 160TU	5050	кг
Общий вес с 160TU	9250	кг

ГИДРАВЛИЧЕСКИЕ ЗАЖИМЫ

Шпунтовой зажим	160TU
Усилие зажима	1600 кН
Ширина зева зажима	0-55 мм
Вес	1100 кг
Трубный зажим	2 x 81ТС
Усилие зажима	800 кН
Общий вес	1410 кг

МАСЛОСТАНЦИЯ

Модель	600 RF
--------	--------

НАБОР ШЛАНГОВ

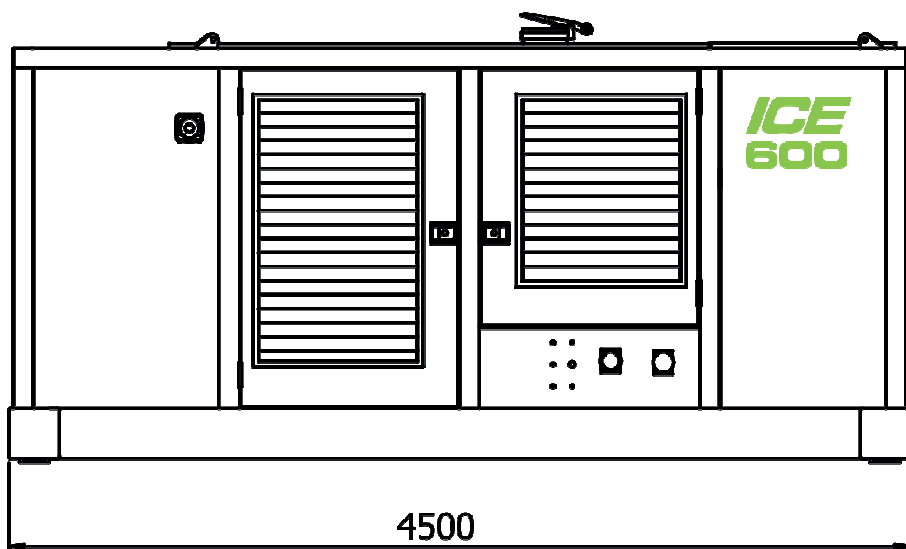
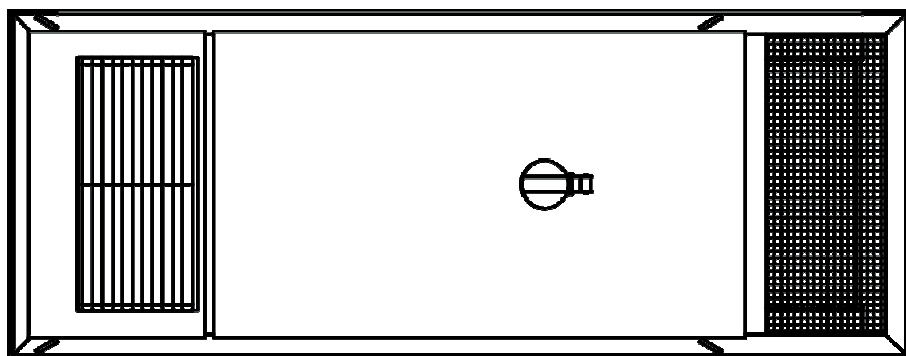
Длина	40 м
Транспортная масса	845 кг



ВИБРОРЕНТ

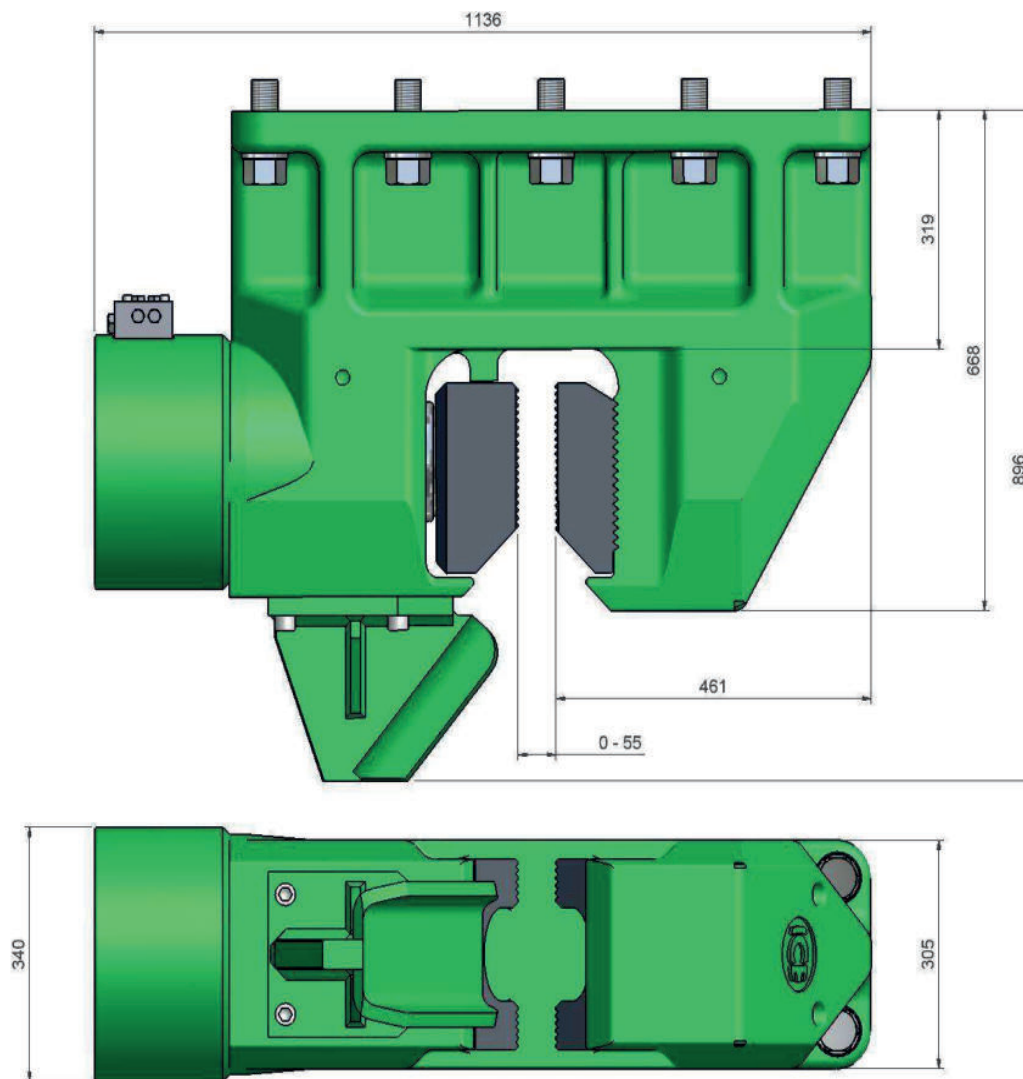
Аренда спецтехники с персоналом

121471, г. Москва, ул. Рябиновая,
дом 28 А, стр. 1, эт. 4, пом. 1/20
Телефон/факс: + 7 495 744 73 88



МАСЛОСТАНЦИЯ

Дизельный двигатель	Caterpillar C15 ACERT	
Максимальная мощность	403/540	кВт/л.с.
Максимальная частота	2100	об/мин
Максимальное рабочее давление	350	бар
Гидравлический насос	Parker PVplus180 Parker PVplus140	
Максимальный расход масла	670	л/мин
Расход масла @350 bar	625	л/мин
Дизельное масло	650	л
Гидравлическое масло	1200	л
Вес (±)	7600	кг



УНИВЕРСАЛЬНЫЙ ЗАЖИМ

Усилие зажима	1600	кН
Максимальное рабочее давление	320	бар
Вес	1100	кг