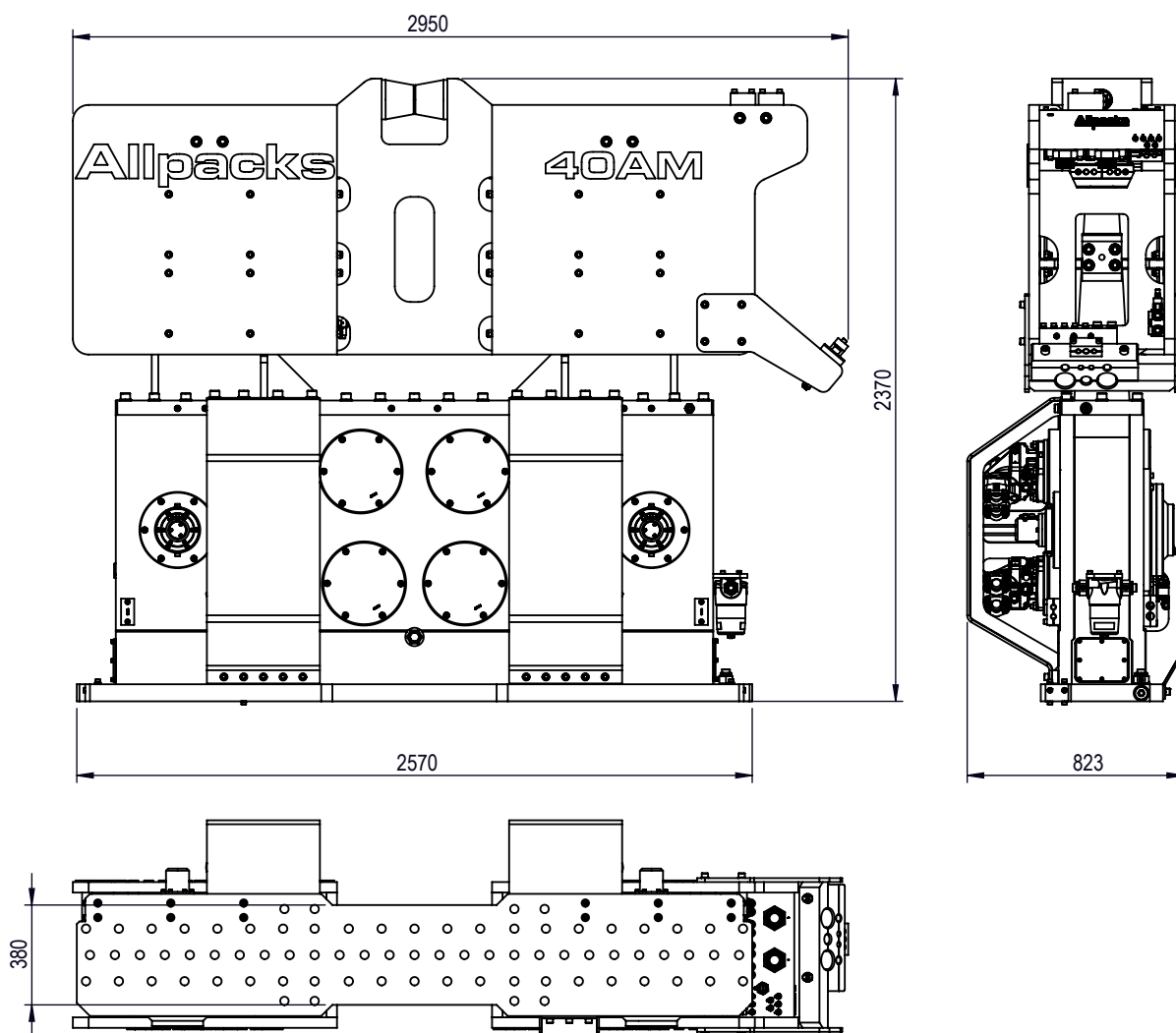


ВИБРОПОГРУЖАТЕЛЬ

Модель 40 AM

Allpacks

International



Эксцентриковый момент	0 - 40	кг/м
Частота	2 200	об/мин
Центробежная сила	0 - 2 123	кН
Динамический вес	4 600	кг
Амплитуда	22,2	мм
Амплитуда (включая зажим)	13,1	мм
Сила извлечения (макс.)	500	кН
Рабочее давление (макс.)	350	бар
Поток масла (макс.)	987	л/мин
Общий вес без зажима	8 260	кг
Габариты ДхШхВ	2950 x 823 x 2370	мм

ГИДРАВЛИЧЕСКИЕ ЗАЖИМЫ

Шпунтовой зажим	160TU
Усилие зажима	1 600 кН
Ширина зева зажима	0-55 мм
Вес	1 100 кг
Трубный зажим	165CC
Усилие зажима	1 665 кН
Общий вес	1 325 кг
Диаметр (мин./макс.)	590 / 1 650 мм

МАСЛОСТАНЦИЯ

Модель	950 VH
--------	---------------

НАБОР ШЛАНГОВ

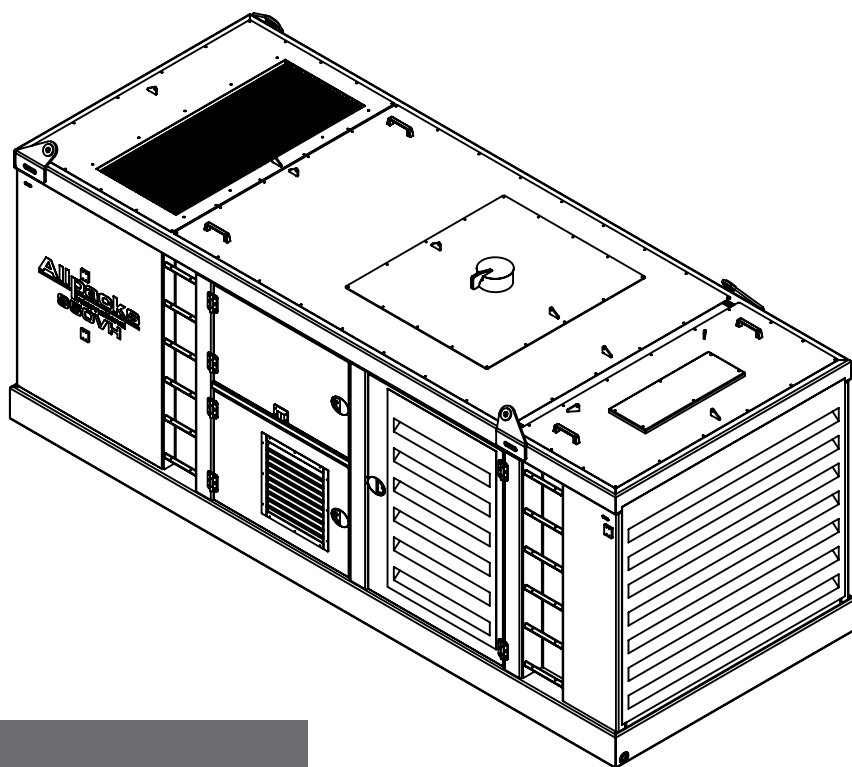
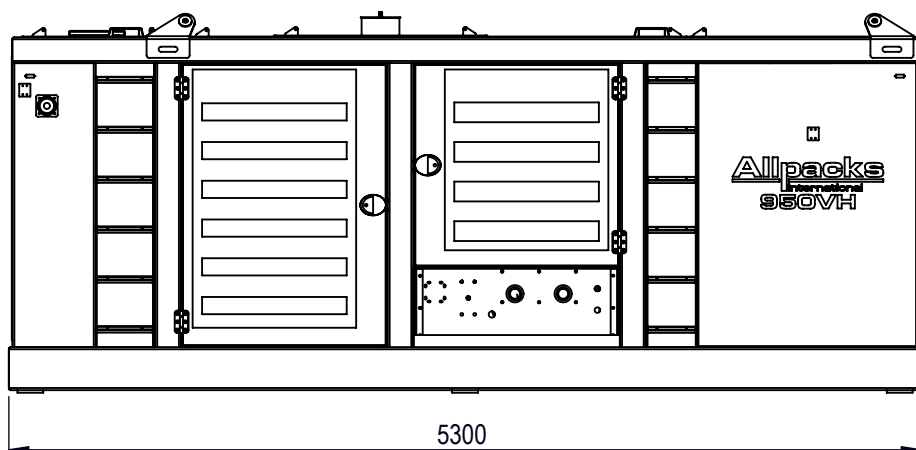
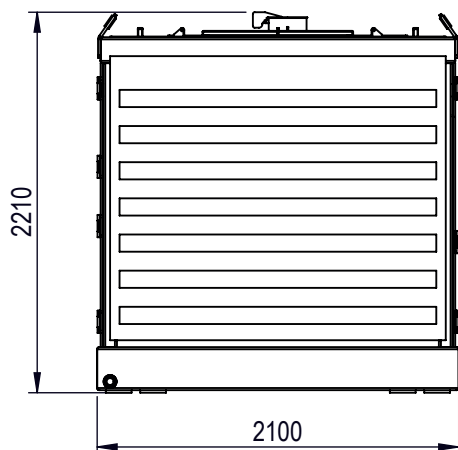
Длина	40 м
-------	------



ВИБРОРЕНТ

Аренда спецтехники с персоналом

121471, г. Москва, ул. Рябиновая,
дом 28 А, стр. 1, эт. 4, пом. 1/20
Телефон/факс: + 7 495 204 16 47



МАСЛОСТАНЦИЯ

Дизельный двигатель

Максимальная мощность	585/797	кВт/л.с.
Давление (макс.)	350	бар
Поток масла	950	лит/мин
Топливный бак	1 200	лит
Длина	5 300	мм
Ширина	2 100	мм
Высота	2 210	мм
Вес	10 500	кг

