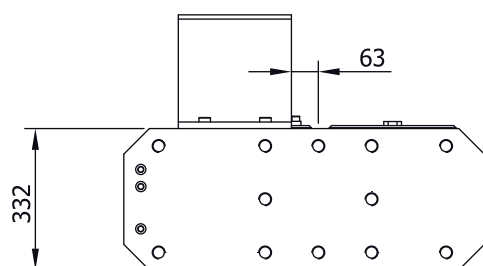
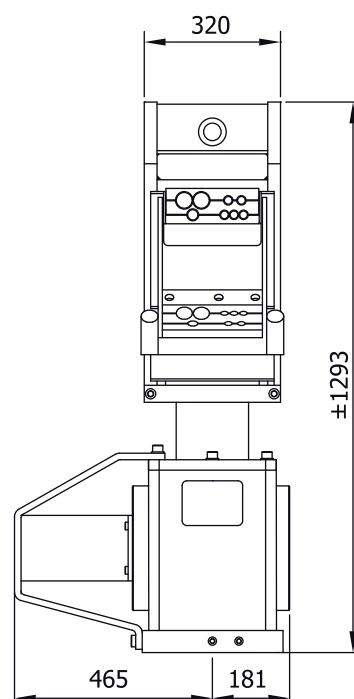
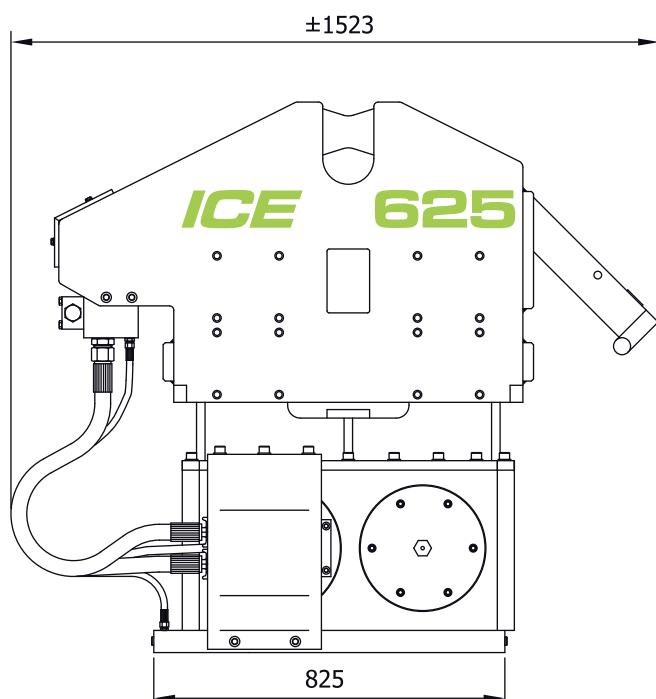


ВИБРОПОГРУЖАТЕЛЬ НОРМАЛЬНОЙ ЧАСТОТЫ

Модель 625

ICE

INTERNATIONAL CONSTRUCTION EQUIPMENT



Эксцентрикый момент	6	кг/м
Макс. центробежная сила	410	кН
Макс. частота вращения	2500	об/мин
Макс. амплитуда без 100TU	17,5	мм
Макс. амплитуда с 100TU	12,8	мм
Макс. статическое усилие извлечения	120	кН
Макс. рабочее давление	350	бар
Макс. расход масла	201	л/мин
Принудительная смазка	-	
Динамический вес без зажима 100TU	685	кг
Динамический вес с зажимом 100TU	935	кг
Общий вес с 100TU и со шлангами	1210	кг

ГИДРАВЛИЧЕСКИЕ ЗАЖИМЫ

Шпунтовой зажим	60TU
Вес	250 кг

МАСЛОСТАНЦИЯ

Модель	200
--------	-----

НАБОР ШЛАНГОВ

Длина	30 м
Транспортная масса	215 кг



ВИБРОРЕНТ

Аренда спецтехники с персоналом

121471, г. Москва, ул. Рябиновая,
дом 28 А, стр. 1, эт. 4, пом. 1/20
Телефон/факс: + 7 495 744 73 88