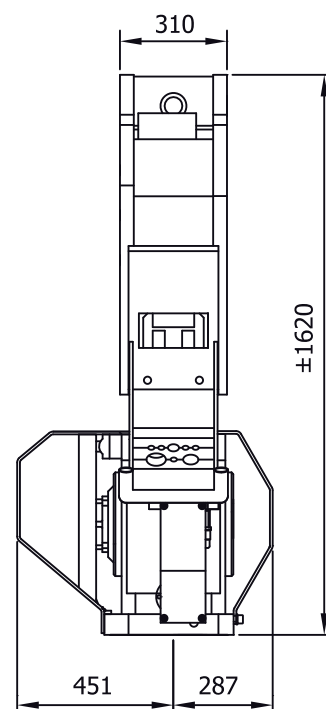
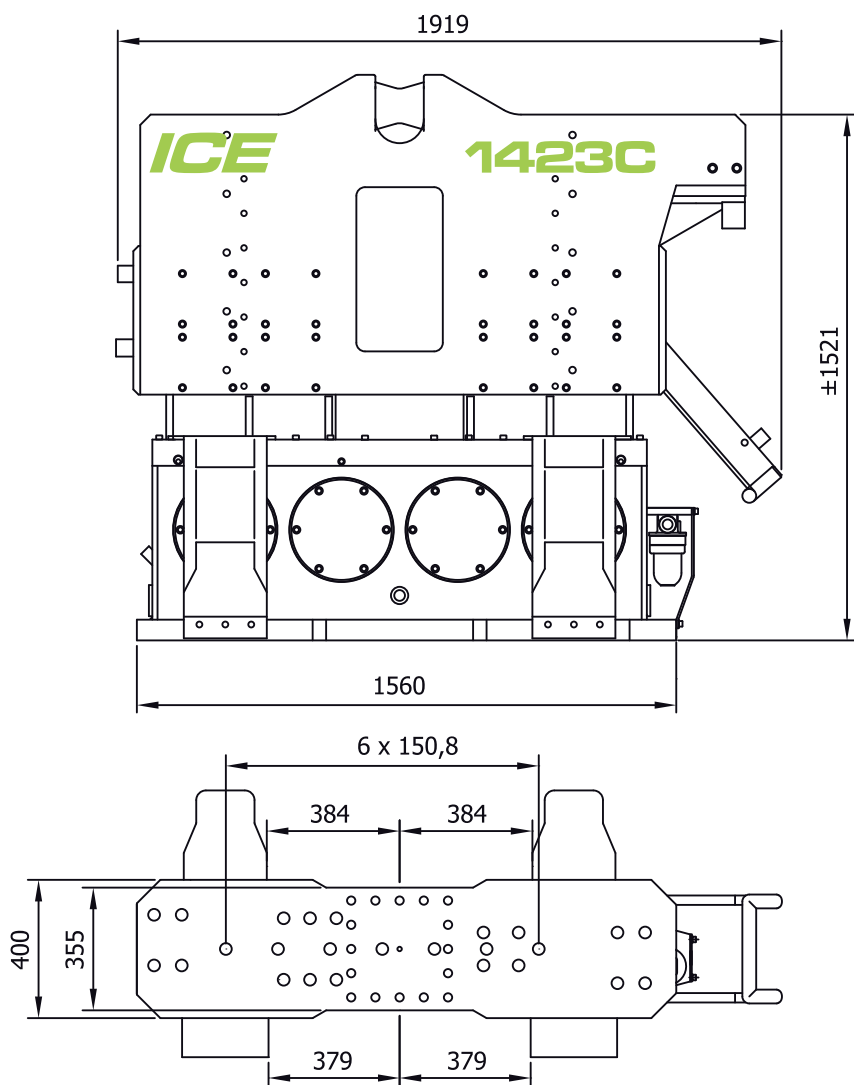


# ВЫСОКОЧАСТОТНЫЙ ВИБРОПОГРУЖАТЕЛЬ

## Модель 1423С

# ICE

INTERNATIONAL CONSTRUCTION EQUIPMENT



Эксцентриковый момент	14	кг/м
Макс. центробежная сила	812	кН
Макс. частота вращения	2300	об/мин
Макс. амплитуда без 100TU	16,5	мм
Макс. амплитуда с 100TU	12,8	мм
Макс. статическое усилие извлечения	240	кН
Макс. рабочее давление	350	бар
Макс. расход масла	370	л/мин
Принудительная смазка	+	
Динамический вес без зажима	1700	кг
Динамический вес с 100TU	2190	кг
Общий вес с 100TU и со шлангами	3240	кг

### ГИДРАВЛИЧЕСКИЕ ЗАЖИМЫ

<b>Шпунтовой зажим</b>	<b>100TU</b>
Усилие зажима	1000 кН
Макс. рабочее давление	320 бар
Вес	400 кг

<b>Трубный зажим</b>	<b>81ТС</b>
Усилие зажима	800 кН
Общий вес	705 кг

### МАСЛОСТАНЦИЯ

Модель	300
--------	-----

### НАБОР ШЛАНГОВ

Длина	30 м
Транспортная масса	355 кг



## ВИБРОРЕНТ

Аренда спецтехники с персоналом

121471, г. Москва, ул. Рябиновая,  
дом 28 А, стр. 1, эт. 4, пом. 1/20  
Телефон/факс: + 7 495 744 73 88